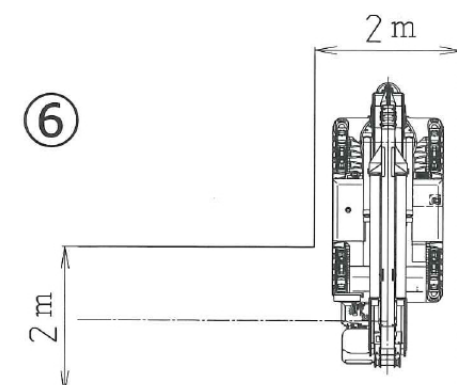
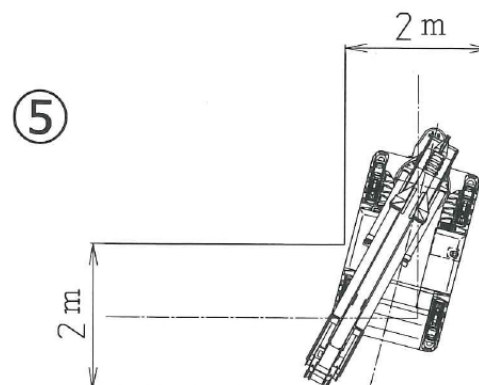
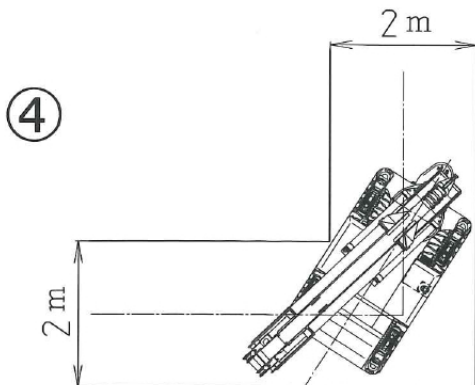
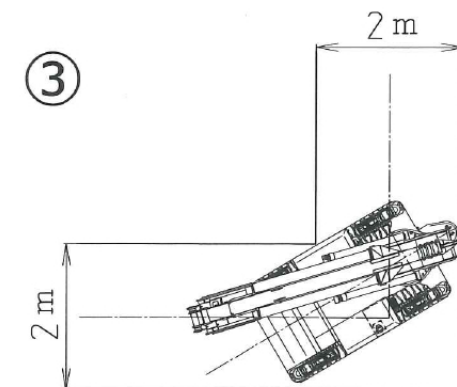
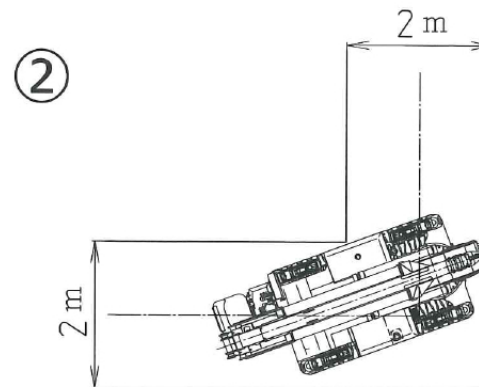
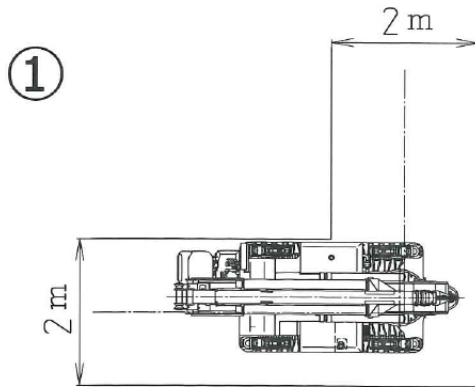


通路での旋回

UNIC

- 最小で2m×2mの直角通路で旋回が可能
- アウトリガとブームの旋回が必要
➔ 狭所・住宅密集地に進入可能



通路での旋回

UNIC

➤ 格納状態のままで2.3m×2mの直角通路で旋回が可能

